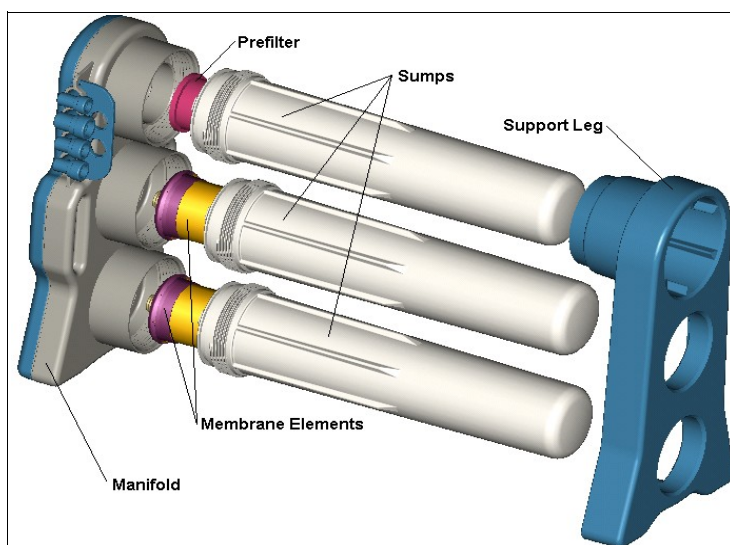


Merlin, en ny Osmos-rening

- Kontinuerligt flöde av «**ultrarent**» vatten
- **(ingen förrådstank behövs)**
- Fungerar med vattenledningstrycket
- **(ingen elektrisk pump)**
- TDS avskiljning: 90%
- Upp till 1900 liter per dygn (vid 3,5 bar, +10°C)
- Kompakt konstruktion, inget läckage
- Till ett verkligt bra pris

Specifikationer	Minimum	Maximum	Medel
Flöde	0,75 lit/min	1,89 lit/min	1,25 lit/min
TDS avskiljning	90,00%	99,00%	95,00%

Beräknat på 3.44 bar, +25°C, 750 mg/L NaCl



Aqua-O3