

UV - system  
**UBK-WP**



Exempel:

**UBK-WP -4**

Antagen 98%UVT<sub>10</sub> och UV-dos 400 J/m<sup>2</sup>

Omräknat i kapacitet -

10m<sup>3</sup>/h, en dos av 640 J/m<sup>2</sup>

20m<sup>3</sup>/h, en dos av 320 J/m<sup>2</sup>

**INNOVATION** by

**UEBERALL**

## UEBERALL

### Standard UV – system med högintensiva lågtryckslampor

<b>UBK-WP</b>		<b>- 1</b>	<b>- 2</b>	<b>- 3</b>	<b>- 4</b>
Kapacitet	max. <sup>1</sup>	4	6	9	16
UV lampeffekt	W	75	75	125	200
UV <sub>254nm</sub> uteffekt	W	25	25	37	55
Röranslutning	G	1"	1-1/4"	1-1/4"	2"
Tryckklass	bar	PN 10			
Vikt tom / drift	kg	7/12	7/14	7,8/15	12/21
Skyddsklass		----- Reaktor IP 65 / Styrskåp IP 65			

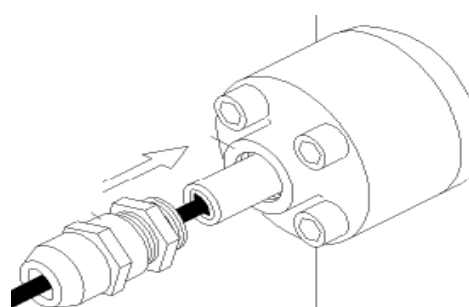
1. UV- dos 400 J/m<sup>2</sup> (40 mWs/cm<sup>2</sup>) efter 10.000 timmar och min. 98 % UV- transmission vid 1 cm.

Modellerna **UltraBordKompact** är en nyutveckling av UV-system från **UEBERALL**. De är dimensionerade för säker desinfektion av dricksvatten och processvatten i krävande industriapplikationer.

Utmärkande egenskaper för UBK är driftsäkerhet och enkelt underhåll. Konstruktion och tillverkning enligt CE, VDE, G.L..

Reaktorn som är utförd för vertikal installation är tillverkad av rostfritt stål EN 1.4571 (AISI 316Ti), svetsad med skyddsgas och helbetad. Den har gängade anslutningar för axiellt inlopp och utlopp. Som tillval kan den levereras med magnetventil som automatiskt stänger vid larm eller strömbortfall.

UBK-WP har en unik ny UV- sensor konstruerad (patentsökt) för enkel och tillförlitlig övervakning av UV- lampor och driftstatus. UV- övervakningen har LED- indikeringar RÖD / GUL / GRÖN för larm, för- larm och drift.  
Övervakning med drifttidmätare (nollställbar) är installerade i skåpfronten.  
1 UV-lampa i varje rör.



Styrskåpet är utfört av ugnslackerat (grått) stål, RAL 7035, med elektroniska ballaster, huvudbrytare ON/OFF, säkringar och plintar med larmutgång.  
Standard anslutning för 220 - 230 V / 50 - 60 Hz. (115 / 120 / 380 / 400 V är option)

# Aqua-O3 vatten- luft- ångteknik

## Teknisk Specifikation UBK-WP -4

### Konstruktionsdata

Kapacitet max 1)	m <sup>3</sup> /h	16,0
Arbetsstryck / provtryck	bar	10 / 15
Röranslutningar inlopp / utlopp	G invändig	2"
Tryckfall	bar	< 0,15
Arbetstemperatur	°C	1-60
Elektrisk anslutning 2)	V / Hz	220-240V / 50-60 Hz
Effektförbrukning	W	220

1) medeldos 400 J/m<sup>2</sup> vid min 98% UVT<sub>10</sub>

2) option 115/118 V

### UV-reaktor

Dimensioner	se ritning	nr 2807004
Material	rostfritt stål	EN 1.4571 (316 Ti)
Ytbehandling	invändigt / utvändigt betad	
Avluftning	G	1/4"
Dränering	G	1/4"
UV-lampa	typ Amalgam lågtryck	hög intensitet
Lamptid	drifftimmar	10.000
UV-sensor 3)	typ	PTFE

3) patenterad

### Styrskåp

Styrskåpet är monterat på reaktorn med anslutna kablar

Material Kolstål, lackerat i ljusgrå färg (RAL 7032)

### Funktioner

Huvudbrytare

UV-övervakning

Drifftidmätare

Driftindikering grön LED

Larmvarning gul LED

Larm röd LED

Larmutgångar potentialfria växlande

Utgång för styrning av magnetventil (option) vid larm eller strömbortfall

Komplett system enligt DIN, VDE, GL och CE

**Aqua-O3** 016- 293 41

info@aqua-o3.se